

EMPOWERING MELTERS
EMPOWERING WHAT MATTERS

MICRON
by meler

MICRON+ DRUM

INNOVATION ET INGÉNIERIE AU
SERVICE DE L'INDUSTRIE 4.0



MICRON+ DRUM

EFFICACITÉ ET TECHNOLOGIE POUR LA FUSION DE COLLE EN BIDON DE 20 OU 200 LITRES

Plateaux suiveurs avec la **technologie Micron+** pour améliorer les processus de production dans les applications **d'adhésifs réactifs et non réactifs**.

TECHNOLOGIE AVANT-GARDISTE

LA MEILLEURE EFFICACITÉ ÉNERGÉTIQUE DU MARCHÉ

- ◆ La consommation d'énergie par kg fondu/heure la moins élevée
- ◆ Automatisation des changements d'état de l'équipement (jusqu'à 6 calendriers et 6 changements d'état/jour)

LA SÉCURITÉ DE MAINTENIR LA COLLE EN BON ÉTAT

- ◆ Chauffage séquentiel par zone
- ◆ Homogénéité thermique du plateau
- ◆ Fusion directe depuis le propre emballage
- ◆ Haute vitesse de flux de la colle
- ◆ Arrêt de production sans nécessité de gaz inerte, tout en conservant la colle dans des conditions parfaites

LA TRANQUILLITÉ DE CONNECTER AVEC CE QUI EST RÉELLEMENT IMPORTANT

- ◆ Écran tactile de 7", avertissement pour maintenance préventive, statistiques et USB pour mises à jour, backup & datalogger
- ◆ Facile intégration pour l'Industrie 4.0 (protocoles de communication)
- ◆ Contrôle des données en temps réel

LA CONFIANCE DE DÉTENIR LE CONTRÔLE

- ◆ Utilisabilité avancée
- ◆ Gestion des mots de passe et des niveaux d'utilisateur



DISTRIBUTION

10 connexions

4 sur la partie supérieure du plateau et 6 sur la nouvelle carte

8 connexions

2 sur la partie supérieure du plateau et 6 sur la nouvelle carte

LES CONNEXIONS DONT VOUS AVEZ BESOIN

UNE NOUVELLE CARTE POUR AUGMENTER LE NOMBRE DE CONNEXIONS

MICRON+DRUM 20	MICRON+DRUM 200
Sondes Pt100 et Ni120, NTC	
Hydrauliques : 2 sorties par pompe	
Électriques : jusqu'à 10 sorties	

CONTRÔLE ET COMMUNICATION



ADHESIVE DELIVERING APPLICATION (ADA)

Pour disposer d'un contrôle réel du flux de l'adhésif

- ◆ Intégrée à la plateforme électrique, vous disposez d'une application qui fait en sorte que le système active le paramètre de vitesse de pompe adapté à la quantité de colle exigée.



TECHNOLOGIE STARBI

pour la programmation de canaux et de tirs

- ◆ Facile à manipuler, le contrôleur de tirs Strabi permet la programmation de nombreux patrons de tir.



INTÉGRATION

de connectivité dernière génération

- ◆ Protocoles de communication permettant la connexion avec la machine principale.
- ◆ Installée à l'intérieur de l'équipement, la connexion permet la lecture et la saisie des paramètres les plus importants pour son fonctionnement.

Powered by:



BÉNÉFICES :



APPLICATIONS :

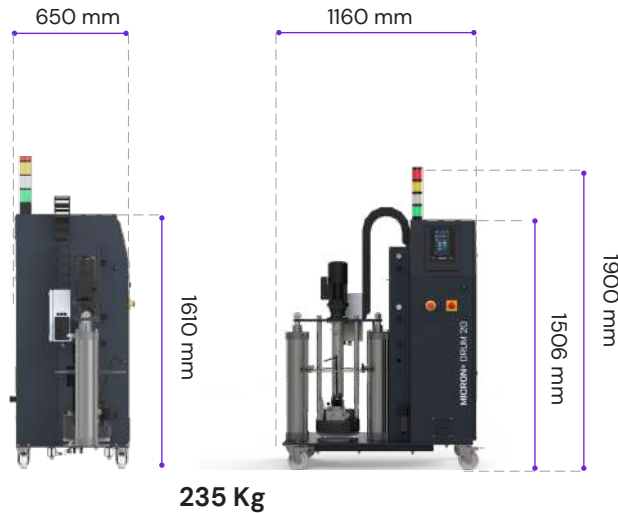
AUTOMOBILE CONSTRUCTION BOIS TEXTILE MATELAS ASSEMBLAGE ARTS GRAPHIQUES



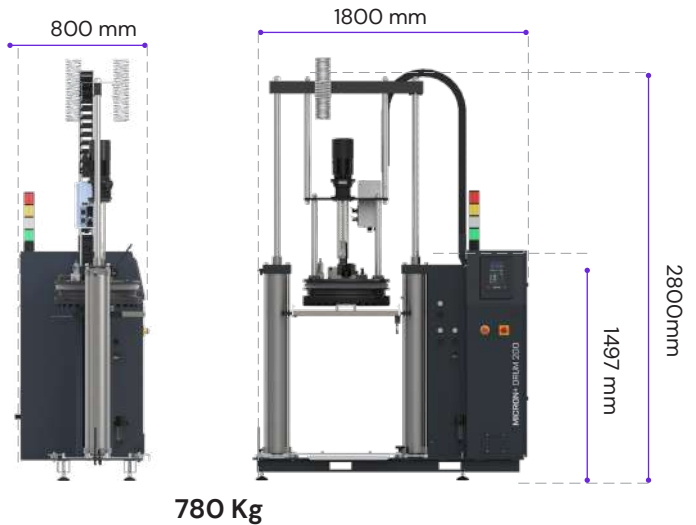
MICRON+ DRUM

DIMENSIONS :

MICRON+ DRUM 20



MICRON+ DRUM 200



CARACTÉRISTIQUES TECHNIQUES :

	MICRON+ DRUM 20	MICRON+ DRUM 200
Taille du bidon à employer	Ø280 (intérieur) x 400 mm (jusqu'à 20 litres (Ø286 USA))	Ø280 (intérieur) x 950 mm (jusqu'à 200 litres)
Type de disque fusion	Lisse et ailettes radiales	Lisse, ailettes radiales et ailettes parallèles
Capacité de fusion (*)	Jusqu'à 18-20 kg/h	Jusqu'à 165 kg/h
Capacité de pompage (*)		
Pompe simple	1, 2,5, 4 et 8 cc/rev	1, 2,5, 4, 8, 15, 20 et 30 cc/rev
Pompe double	2x0.93, 2x1.86, 2x3.71 et 2x4.8 cc/rev	2x0.93, 2x1.86, 2x3.71 et 2x4.8 cc/rev
Nombre de pompes	1 pompe simple ou 1 pompe double	1 pompe simple ou 1 pompe double 2 pompes simples jusqu'à 8 c/rév
Nombre de sorties hydrauliques	2 par pompe (vis 3/4' UNF)	2 par pompe (vis 3/4' UNF)
Nombre de sorties électriques	Jusqu'à 10 sorties	Jusqu'à 10 sorties
Puissance moteur	0.250 kW	0.375, 0.55, 0.75, 1.1 kW selon le type de pompe
Vitesse	10-80 rpm (intervalle 0-100 rpm)	10-80 rpm (intervalle 0-100 rpm)
Intervalle de températures	40 à 200° C	40 à 200° C
Contrôle de températures	RTD ±0,5°C	RTD ±0,5°C
Pression maximale de travail	80 bar (1.160 psi) (il est recommandé de ne pas dépasser 70 bar)	80 bar (1.160 psi) (il est recommandé de ne pas dépasser 70 bar)
Valve ByPass	Pneumatique (réglage de pression manuel ou automatique) Mécanique	1 pompe simple/ 2 sorties - 9900 W/ par phase 1 pompe double/ 4 sorties - 11 700 W/ par phase
Puissance maximale à installer	1 pompe simple/ 2 sorties - 5 000 W/ par phase 1 pompe double/ 4 sorties - 5000 W/ par phase	1 bomba simple/ 2 salidas - 9.900 W/ por fase 1 bomba doble/ 4 salidas - 11.700 W/ por fase
Fonctions externes	Sortie températures ok, Sortie bidon terminé, Entrée en maintenance, Contrôle externe fonctionnement moteur, Contrôle externe vitesse moteur	Sortie températures ok, Sortie bidon terminé, Entrée en maintenance, Contrôle externe fonctionnement moteur, Contrôle externe vitesse moteur
Conditions électriques	3N ~ 400V 50/60 Hz + PE 3~480V 50/60 Hz +PE	3N ~ 400V 50/60 Hz + PE 3~480V 50/60 Hz +PE
Options	Ressorts pour guider les tuyaux Adhesive Delivering Application (ADA)	Hotte d'extraction de fumées Ressorts pour guider les tuyaux Adhesive Delivering Application (ADA) Renfort fixation pour bidon en carton Roues de transport Ressorts pour guider les tuyaux

(*) Selon le type de colle, le type de disque fusion et les conditions de travail