

Version à commande pneumatique collective (au moyen d'un distributeur d'air) ou indépendante pour chaque module.

Version à commande pneumatique collective (au moyen d'un distributeur d'air) ou indépendante pour chaque module.

Filtre de 100 mesh intégré en série.

Accès pratique aux éléments internes.

Conception selon les technologies Pt100, Ni120 et NTC (R) pour le capteur de température.

Buse réversible adaptable à l'application.

GLUING SOLUTIONS

APPLICATEUR DE LAMINATION CN POUR INTERMITTENCES

Paramétrable pour s'adapter à tout type de besoin d'application.
Haute précision dans la coupe, même à grande vitesse.
Plus grande largeur de lamination, jusqu'à 1000mm.
Amélioration de l'homogénéité thermique de l'ensemble applicateur-buse et, par conséquent, de la colle.

CARACTÉRISTIQUES PRINCIPALES

- Conception de base et optimisée : la taille des applicateurs peut être adaptée pour atteindre la dimension et la lamination nécessaire pour chaque application (largeur maximale jusqu'à 480 mm pour les applicateurs en aluminium et de 1000 mm pour ceux en acier). Tous les modèles peuvent intégrer un filtre.
- Permet d'utiliser des modules CN ou CN-HS pour améliorer les prestations et les vitesses d'application.
- Buse réversible qui permet de fixer l'applicateur dans une position optimale pour la ligne de production, indépendamment du sens de lamination.

FONCTIONNEMENT ET MAINTENANCE

- L'accès aux éléments internes s'effectue sur le côté, en démontant les petites plaques de fermeture, ce qui en facilite la maintenance et la réparation.
- Le système de chauffage assure la stabilité thermique à chaque sortie de colle.

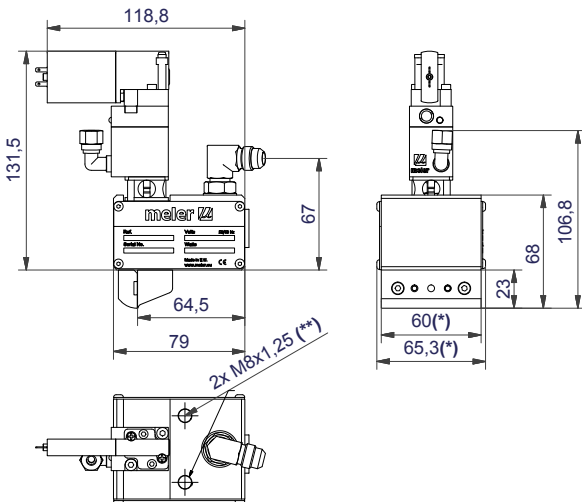
CARACTÉRISTIQUES TECHNIQUES

Température de travail	jusqu'à 200 °C (392 °F)
Puissance de chauffage	selon la configuration utilisée
Pression maximale de travail	80 bar (1160 psi)
Pression pneumatique maximale	6 bar ; air sec, propre et non lubrifié
Vitesse d'intermittence (*)	Jusqu'à 4800 cycles/min (module CN) Jusqu'à 9000 cycles/min (module CN-HS)
Largeur de lamination	Jusqu'à 450 mm pour applicateurs en aluminium De 450 à 1000 mm pour applicateurs en acier
Contrôle de la température	RTD ±0.5°C (±1°F) (Ni120, Pt100 ou NTC-R)
Tension d'alimentation	30 Vca, 50 Hz (depuis l'unité de fusion)
Tension de l'électrovanne	24 VDC

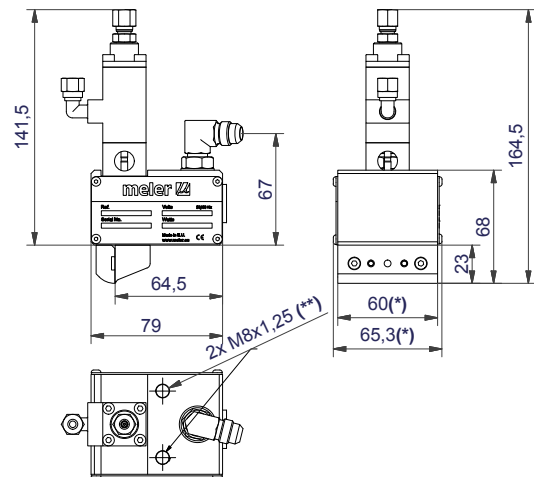
(*) Selon le type de colle

DIMENSIONS

APPLICATEUR CRCN HS



APPLICATEUR CRCN MS



(*) Largeur en fonction du nombre de modules et des entraxes demandés.

(**) (<150mm) 2x M8; (>150mm) nombre de supports en fonction de la longueur de l'applicateur x M12.

Pour de plus amples informations, adressez-vous à la délégation Meler la plus proche:

meler 

Focke Meler Gluing Solutions, S.A.
Pol. Los Agustinos, c/G, nave D-43
E-31160 Orkoien - Navarra - Spain
Phone: +34 948 351 110
Fax: +34 948 351 130
info@meler.eu - www.meler.eu

A Focke Group Company

CE

